

ラグビーフットボール競技組合せ表

【少年男子】

試合時間 : 30分ハーフ

ハーフタイム : 5分以内

A : Niterra日特スパークテックWKS公園
(北薩広域公園) 運動広場

B : Niterra日特スパークテックWKS公園
(北薩広域公園) かぐや姫グラウンド

10月11日(水) 5・7位決定戦	都道府県名	10月8日(日) 1回戦	10月9日(月) 2回戦	10月11日(水) 準決勝	10月12日(木) 決勝
奈良 A-8 10:30 <small>実施要項4(5) 7により、総ト 数の多い奈良県 の勝ち</small>	福岡県	47	A-4 10:30	38	福岡 A-12 10:30
	青森県	8			
	島根県	62	A-1 11:10	14	
	石川県	5	A-2 12:30	14	
	奈良県	24			
	鹿児島県	0	A-3 13:50	32	
	神奈川県	71			
	栃木県	12	B-1 10:30	10	
	愛知県	10			
	大阪 A-9 11:50	大分県	52	A-6 13:10	
宮城県		10			
北海道		7	B-2 11:50	15	
佐賀県		85			
愛媛県		0	B-3 13:10	21	
大阪府		67			
			B-4 14:30	17	
			A-7 14:30	34	
				27	

1位	福岡県
2位	佐賀県
3位	神奈川県
	大分県
5位	奈良県
	大阪府
7位	島根県
	栃木県

ラグビーフットボール競技組合せ表

【成年男子】

<予選プール> 10月9日(月)

会場：鹿児島県立サッカー・ラグビー場

試合時間：7分ハーフ
ハーフタイム：2分以内

*試合間隔は4分
*⑫試合と⑬試合の間に10分間のインターバルを設ける

I プール

都道府県名	a	b	c	d	勝敗	勝ち点	順位
a 三重県	-	① 24-7	⑨ 24-0	⑰ 40-12	3-0	9	1
b 北海道	7-24	-	⑬ 19-17	⑩ 26-19	2-1	7	2
c 和歌山県	0-24	17-19	-	② 14-12	1-2	5	3
d 長崎県	12-40	19-26	12-14	-	0-3	3	4

(a-b) (c-d)

- I ① 9:00～
- ② 9:20～
- II ③ 9:40～
- ④ 10:00～
- III ⑤ 10:20～
- ⑥ 10:40～
- IV ⑦ 11:00～
- ⑧ 11:20～

II プール

都道府県名	a	b	c	d	勝敗	勝ち点	順位
a 広島県	-	③ 0-29	⑪ 45-7	⑰ 17-12	2-1	7	2
b 鹿児島県	29-0	-	⑫ 33-7	⑭ 43-0	3-0	9	1
c 埼玉県	7-45	7-33	-	④ 14-12	1-2	5	3
d 新潟県	12-17	0-43	12-14	-	0-3	3	4

(a-c) (b-d)

- I ⑨ 11:40～
- ⑩ 12:00～
- II ⑪ 12:20～
- ⑫ 12:40～
- III ⑬ 13:10～
- ⑭ 13:30～
- IV ⑮ 13:50～
- ⑯ 14:10～

III プール

都道府県名	a	b	c	d	勝敗	勝ち点	順位
a 東京都	-	⑤ 33-0	⑬ 45-12	⑰ 52-7	3-0	9	1
b 秋田県	0-33	-	⑫ 21-31	⑭ 31-12	1-2	5	2
c 福岡県	12-45	31-21	-	⑥ 7-21	1-2	5	3
d 滋賀県	7-52	12-31	21-7	-	1-2	5	4

得失点差で2位

(a-d) (b-c)

- I ⑰ 14:30～
- ⑱ 14:50～
- II ⑲ 15:10～
- ⑳ 15:30～
- III ㉑ 15:50～
- ㉒ 16:10～
- IV ㉓ 16:30～
- ㉔ 16:50～

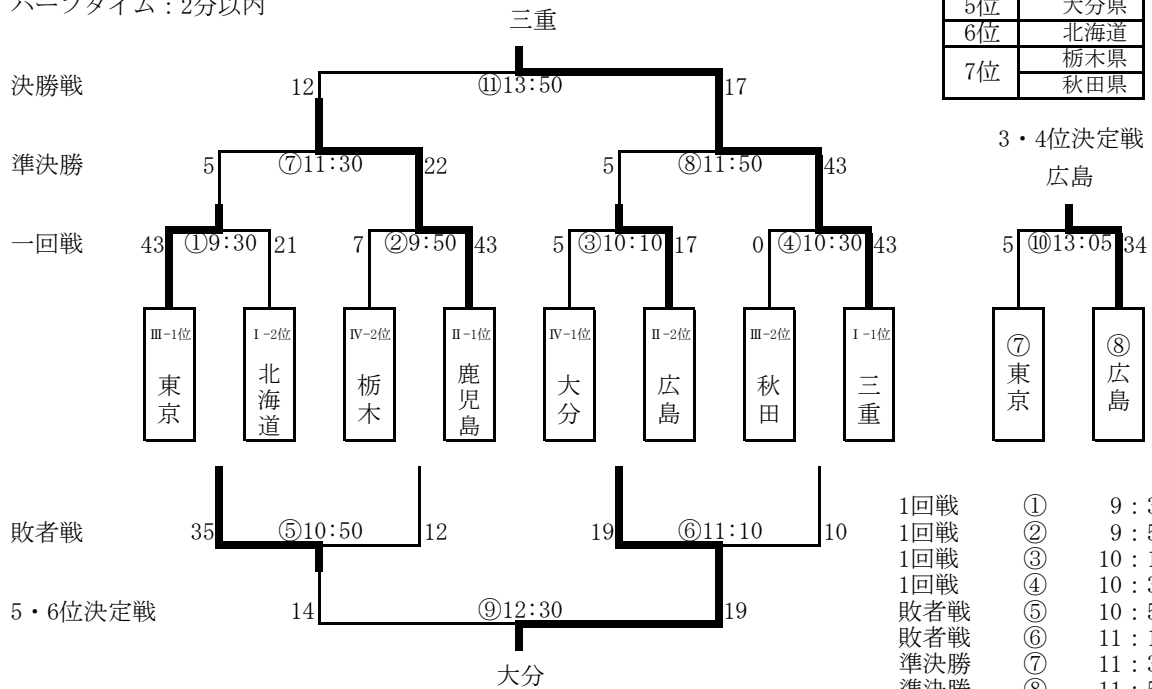
IV プール

都道府県名	a	b	c	d	勝敗	勝ち点	順位
a 大分県	-	⑦ 31-0	⑮ 19-0	㉑ 19-19	2-0-1	8	1
b 高知県	0-31	-	⑭ 10-40	⑯ 7-40	0-3	3	4
c 栃木県	0-19	40-10	-	⑧ 24-0	2-1	7	2
d 青森県	19-19	40-7	0-24	-	1-1-1	6	3

<決勝トーナメント> 10月10日(火)

試合時間：7分ハーフ
ハーフタイム：2分以内

1位	三重県
2位	鹿児島県
3位	広島県
4位	東京都
5位	大分県
6位	北海道
7位	栃木県
	秋田県



ラグビーフットボール競技組合せ表

【女子】

<予選プール> 10月11日 (水)

会場：鹿児島県立サッカー・ラグビー場

試合時間：7分ハーフ
ハーフタイム：2分以内
*試合間隔は4分
*⑫試合と⑬試合の間に10分間のインターバルを設ける

I プール

都道府県名	a	b	c	d	勝敗	勝ち点	順位
a 三重県	-	①54-0	⑨ 34-0	⑰ 28-0	3-0	9	1
b 茨城県	0-54	-	⑱19-12	⑩ 12-7	2-1	7	2
c 徳島県	0-34	12-19	-	② 5-28	0-3	3	4
d 鹿児島県	0-28	7-12	28-5	-	1-2	5	3

II プール

都道府県名	a	b	c	d	勝敗	勝ち点	順位
a 神奈川県	-	③43-5	⑪19-19	⑲19-19	1-0-2	7	2
b 石川県	5-43	-	⑫ 5-33	⑬ 0-43	0-3	3	4
c 佐賀県	19-19	33-5	-	④14-17	1-1-1	6	3
d 山口県	19-19	43-0	17-14	-	2-0-1	8	1

III プール

都道府県名	a	b	c	d	勝敗	勝ち点	順位
a 福岡県	-	⑮ 41-5	⑬ 24-21	⑳19-15	3-0	9	1
b 北海道	5-41	-	⑫ 0-27	⑭ 5-26	0-3	3	4
c 静岡県	21-24	27-0	-	⑥ 0-19	1-2	5	3
d 京都府	15-19	26-5	19-0	-	2-1	7	2

IV プール

都道府県名	a	b	c	d	勝敗	勝ち点	順位
a 福島県	-	⑦ 0-50	⑮ 0-32	⑳ 0-32	0-3	3	4
b 埼玉県	50-0	-	⑭ 19-0	⑯ 32-7	3-0	9	1
c 長崎県	32-0	0-19	-	⑧ 24-5	2-1	7	2
d 大阪府	32-0	7-32	5-24	-	1-2	5	3

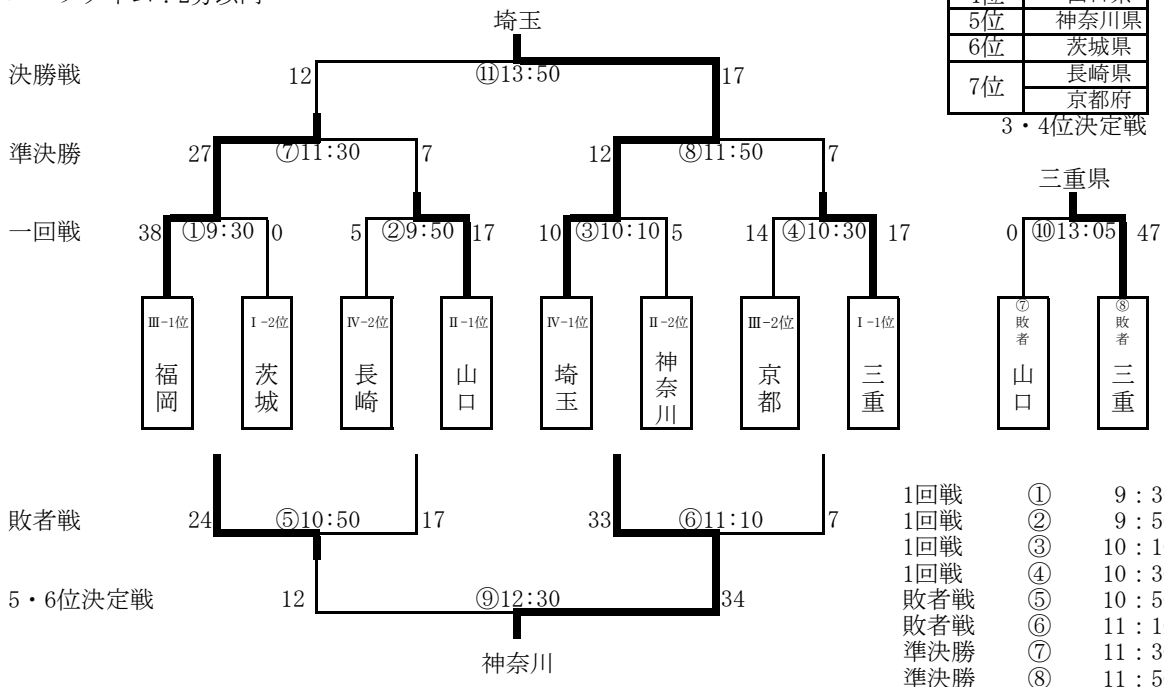
- (a-b) (c-d)
- I ① 9:00～
- ② 9:20～
- II ③ 9:40～
- ④ 10:00～
- III ⑤ 10:20～
- ⑥ 10:40～
- IV ⑦ 11:00～
- ⑧ 11:20～
- (a-c) (b-d)
- I ⑨ 11:40～
- ⑩ 12:00～
- II ⑪ 12:20～
- ⑫ 12:40～
- III ⑬ 13:10～
- ⑭ 13:30～
- IV ⑮ 13:50～
- ⑯ 14:10～
- (a-d) (b-c)
- I ⑰ 14:30～
- ⑱ 14:50～
- II ⑲ 15:10～
- ⑳ 15:30～
- III ㉑ 15:50～
- ㉒ 16:10～
- IV ㉓ 16:30～
- ㉔ 16:50～
- ㉕ 17:10～

<決勝トーナメント> 10月12日 (木)

試合時間：7分ハーフ
ハーフタイム：2分以内

1位	埼玉県
2位	福岡県
3位	三重県
4位	山口県
5位	神奈川県
6位	茨城県
7位	長崎県
	京都府

3・4位決定戦



- 1回戦 ① 9:30～
- 1回戦 ② 9:50～
- 1回戦 ③ 10:10～
- 1回戦 ④ 10:30～
- 敗者戦 ⑤ 10:50～
- 敗者戦 ⑥ 11:10～
- 準決勝 ⑦ 11:30～
- 準決勝 ⑧ 11:50～
- 5・6位決定戦 ⑨ 12:30～
- (表彰式：5, 6, 7位) ⑩ 12:55～
- 3・4位決定戦 ⑪ 13:05～
- (表彰式：3, 4位) ⑫ 13:30～
- 決勝戦 ⑬ 13:50～
- (表彰式：1, 2位) ⑭ 14:15～